

CANPass *miniOne*

**КамАЗ
SETRA
МАЗ
Mercedes Benz**



Эмулятор **CANPass** *miniOne* оснащен функцией **Easy Install (EI)**, которая анализирует **CAN** шину при установке. Данная функция определяет наличие дозирующего модуля и датчика **NOx** в **CAN** шине. Это позволяет произвести контроль правильности подключения к **CAN** шине и правильность отключения **SCR** системы и датчика **NOx** от питания. Режим работы функции **Easy Install** можно определить по состоянию светодиодов.

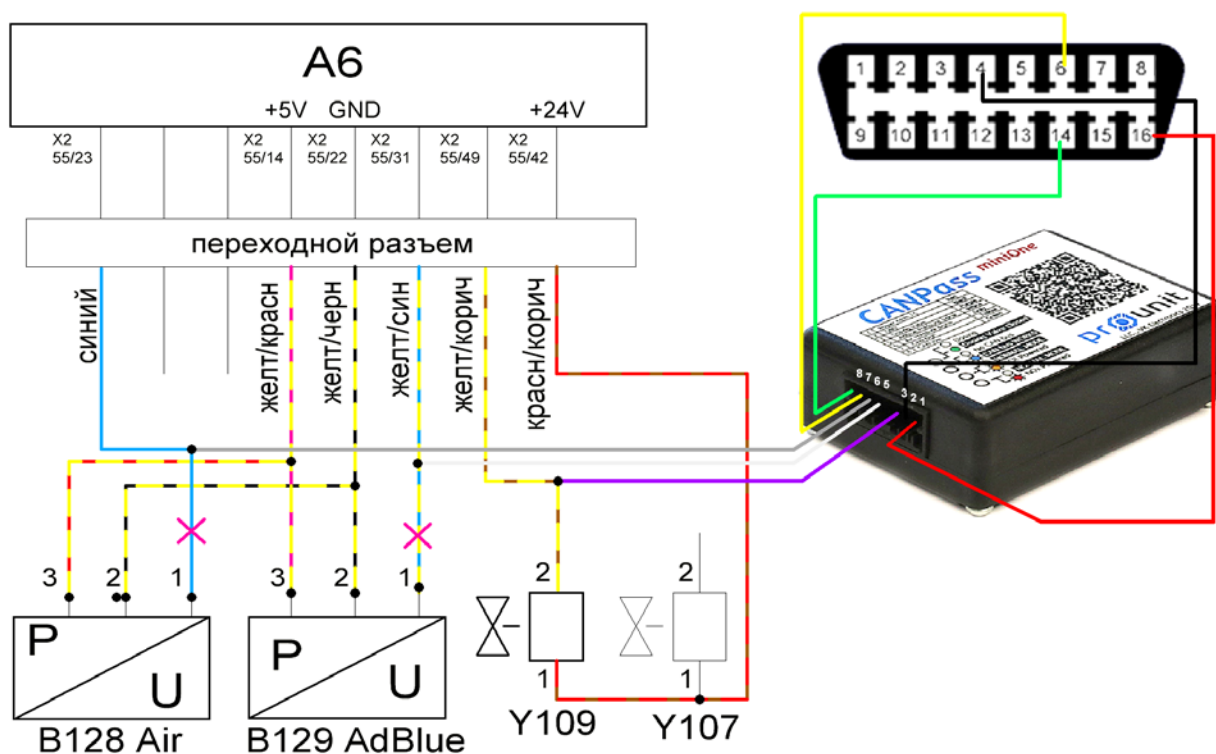
Режимы работы светодиодов приведены в таблице ниже и на наклейке **CANPass** *miniOne*.

Зеленый светодиод	постоянно светится	Дозирующий клапан выключен
	Не светится	Дозирование
Синий светодиод	Моргает	OK! CAN шина исправна
	Не светится	CAN шина неисправна
Желтый светодиод	Моргает	SCR модуль запитан
	Не светится	OK! SCR модуль обесточен
Красный светодиод	Моргает	Датчик NOx запитан
	Не светится	OK! Датчик NOx обесточен

Порядок установки

Установка эмулятора **CANPass** *miniOne* выполняется в кабине за диагностическим разъемом OBDII и включает в себя:

1. Подключение эмулятора к диагностическому разъему OBD II и к диффузору системы SCR
 2. Обесточивание системы SCR и датчика NOx
 3. Удаления кодов неисправности из памяти блока управления двигателем (при необходимости)
1. Подключение эмулятора к диагностическому разъему OBD II и к диффузору системы SCR

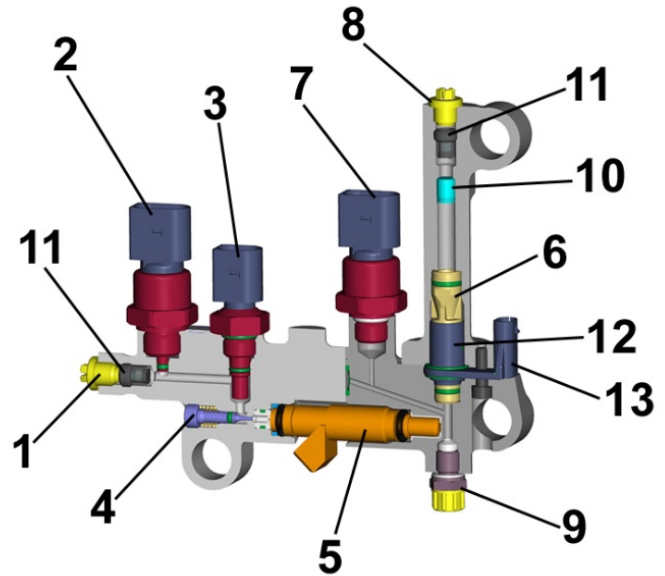


Подключение эмулятора выполняется согласно схеме ниже. Установка выполняется снаружи непосредственно возле дозирующего модуля.

ВНИМАНИЕ! Для автомобилей **MAZ!** CAN шина на данной марке автомобилей находится на пинах 12 и 13 диагностического разъема OBDII.

ВНИМАНИЕ! Переходной разъем находится рядом с диффузором. Его распиновку необходимо проверять путем прозвонки на разъемы датчиков.

- 2: Датчик давления AdBlue (B129)-
- 3: Датчик температуры AdBlue (B130)-
- 5: Дозирующий клапан AdBlue (Y109)-
- 6: Диффузор-
- 7: Датчик сжатого воздуха SCR (B128)-
- 8: Соединение пневматического трубопровода-
- 11: Фильтр



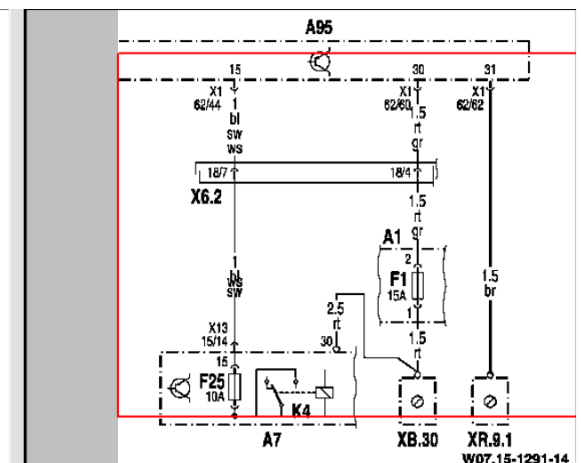
2. Обесточивание системы SCR и датчика NOx

Для Mercedes Actros

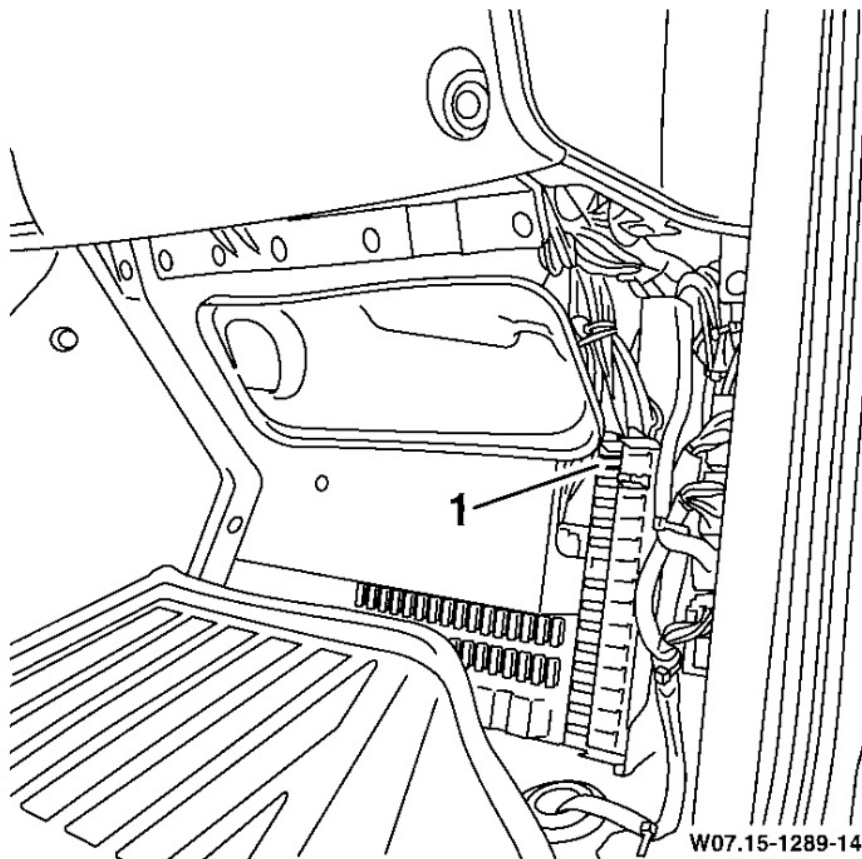
Обесточить систему SCR и датчик NOx можно путем извлечения предохранителя F1(15A), расположенному в держателе предохранителей A1, и предохранителя F25 (10A), расположенному в блоке предохранителей A7.

Легенда к иллюстрации :

- A1: Держатель предохранителя A1
- A7: Базовый модуль GM
- A95: Модуль SCR на раме (Евро 4 или Евро 5)
- F1-A1: Предохранитель Клемма 30
- F25-A7: Предохранитель Диагностический разъем , Модуль SCR на раме (Клемма 15)
- K4: Реле 'Клемма 15'
- X6.2: Штекерное соединение 'Кабина водителя-шасси'
- XB.30: Место спайки проводов 'Кл. 30'
- XR.9.1: Место спайки проводов 'кл. 31'



Допускается отключение системы SCR автомобиля и датчик NOx путем удаления из разъема X6.2 проводов, подключенных к pin 7 и pin 4.

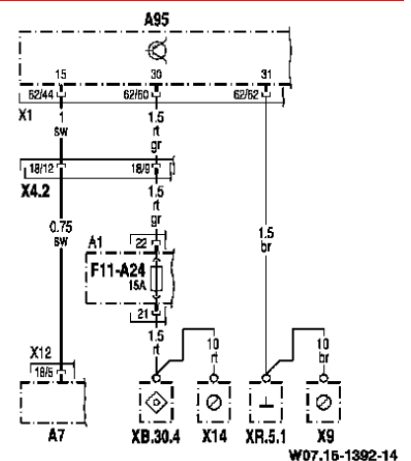


Для **Mercedes Axor** и **Mercedes Atego**

Обесточить систему **SCR** и датчик **NOx** можно путем извлечения предохранителя **F11(15A)**, расположенному в держателе предохранителей **A1**, и отсоединения от разъема **X4.2** провода, подключенного к **pin 12**.

Легенда к иллюстрации :

- A1: Держатель предохранителя A1
- A7: Базовый модуль GM
- A95: Модуль SCR на раме (Евро 4 или Евро 5)
- F11-A24: Предохранитель Клемма 30
- X4.2: Штекерное соединение 'Кабина водителя-шасси'
- XB.30.4: Место спайки проводов 'Кл. 30'
- XR.5.1: Место спайки проводов 'кл. 31'



Допускается отключение системы **SCR** автомобиля и датчик **NOx** путем удаления из разъёма **X4.2** проводов, подключенных к **pin 12** и **pin 9**.

ВНИМАНИЕ! Доступ к разъёму **X 4.2** можно получить из салона автомобиля.



Для КАМАЗ с двигателем Mercedes

ВНИМАНИЕ! Питание берется от 30 (16 пин на обд) клеммы (постоянный плюс)

На автомобилях КАМАЗ с двигателем Mercedes подключение происходит посредством семи проводов, четыре из них подключаются к диагностическому разъему в кабине, а три пробрасываются к диффузору (устр-во где "смешиваются" мочевина и воздух).

Так как на автомобилях КАМАЗ постоянно меняется расположение предохранителей, их поиск и отключение происходит при помощи эмулятора (светодиоды "SCR" и "NOx" перестают мигать).